

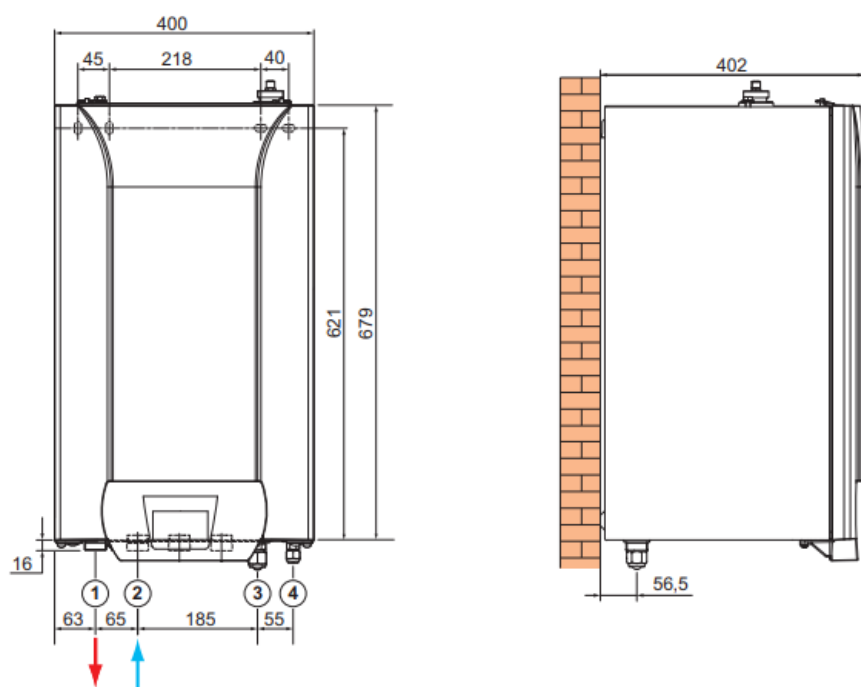
Datablad

Alezio-3

Hoveddata		6 kW	11 kW	16 kW
Energiklasse		A++		A+
Maks. temp. fremløb	C	60°		
Eltilslutning indedel styring		230 Volt, N-PE /13 A		
Eltilslutning indedel – El bacup		3 X 230 Volt, N-PE /16 A		
Eltilslutning udedel		230 Volt, N-PE /16A	3 X 400 Volt, N-PE /16 A	
Kølemiddel type		R410 A 2,1 kg	R410 A 4,6 kg	
Kølerør str.	"	1/4 - 1/2	3/8 - 5/8	
Nominel ydelse (A7/W35)	kW	5,8	11,4	14,6
Lydtryk (dB)(A) - 10 meters afstand	(dB)(A)	37	41	42
SCOP (gulvvarme)	35 °C	4,48	4,54	4,45
SCOP (radiator)	55 °C	3,50	3,38	3,33

Hovedmål		6 kW	11 kW	16 kW
Højde - indedel	mm	679		
Bredde - indedel	mm	400		
Dybde - indedel	mm	402		
Højde - udedel	mm	630	1350	
Bredde - udedel	mm	809	950	
Dybde - udedel	mm	300	417	
Vægt - indedel	kg	35	37	
Vægt - udedel	kg	42	130	

Fig.7



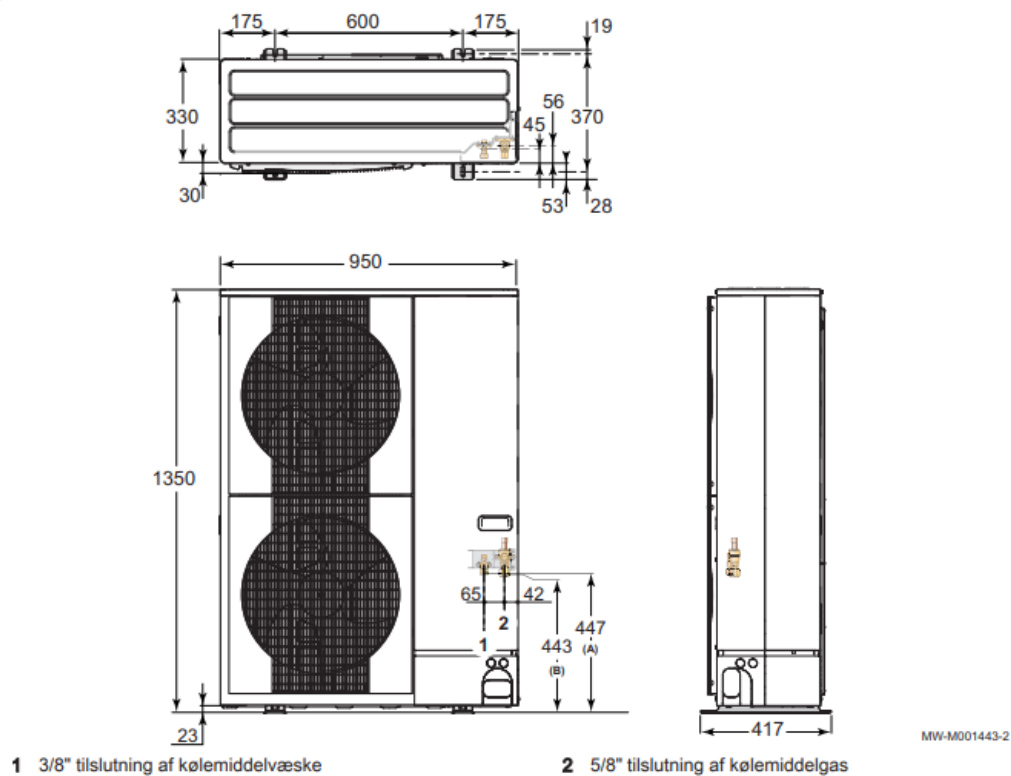
- 1 Opvarmningens fremløbskredsløb G 1"
- 2 Opvarmningens returløbskredsløb G 1"

- 3 5/8" tilslutning af kølemiddelgas
- 4 3/8" tilslutning af kølemiddelvæske

MW-3000530-01

3.3.2 AWHP 11 TR-2 – AWHP 16 TR-2

Fig.6



3.3.1 AWHP 6 MR-3

Fig.5

